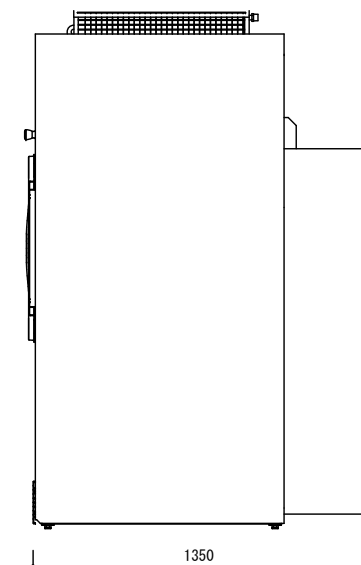
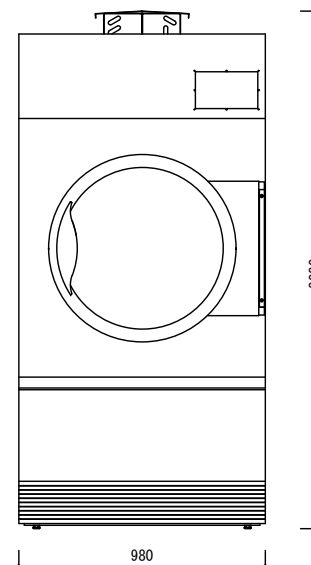
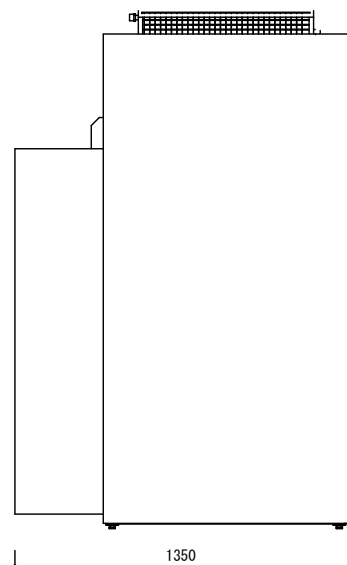
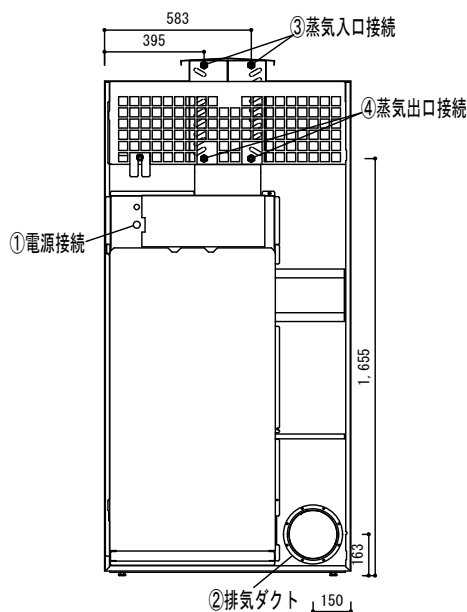
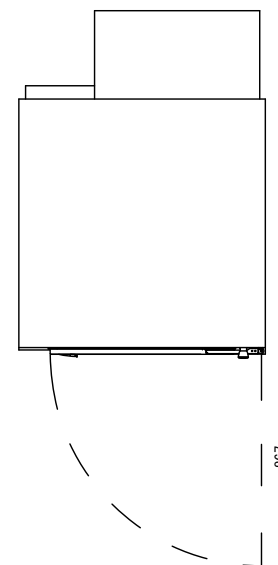


機種	ST075 (蒸気式)	① 電源	単相200V 50/60
乾燥容量	37kg	ブレーカー容量	15A漏電ブレーカー
ドラム寸法	φ940×914mm	② 排気ダクト	φ200mm
ドラム容量	634ℓ	③ 蒸気接続口径 入口	20A
外形寸法	W980×D1350×H2020mm	④ 蒸気接続口径 出口	20A
本体重量	325kg	機器背面メンテナンススペース 600mm～	
モーター定格	ファン用モーター 0.4kW		
	ドラム用モーター 0.4kW		
蒸気消費量 (連続加熱時)	63.4kg/h		
必要蒸気圧力	0.53MPa~0.69MPa		
風量 50Hz/60Hz	22.8m3/min		



・仕様は予告なく変更されることがあります。