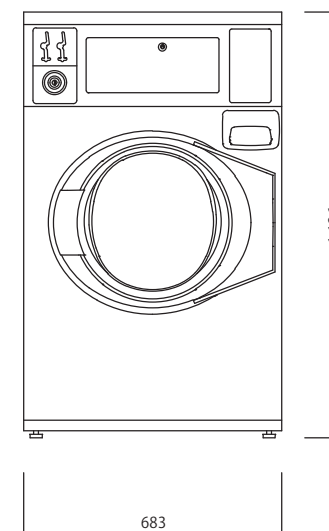
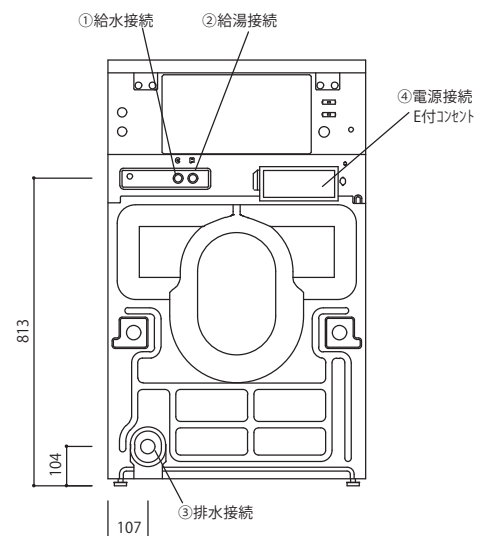
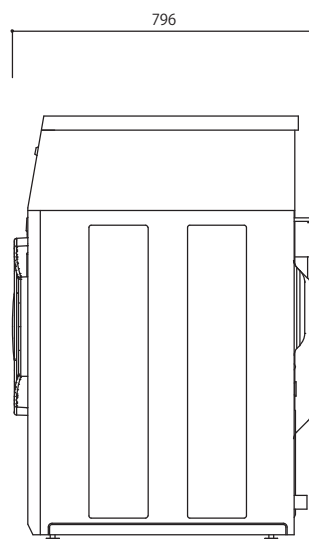
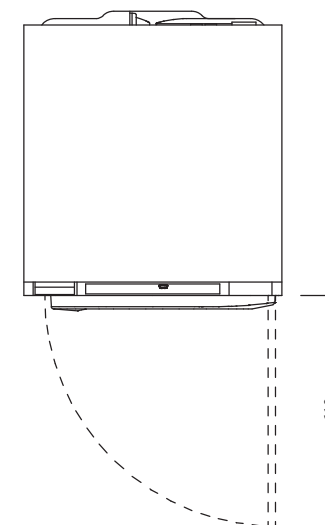


洗濯機	SHW (10kg)	① 給水	20A (R3/4)
外形寸法	W683×D794×H1,126mm	② 給湯	20A (R3/4)
本体重量	122kg	③ 排水口径	Φ50mm
モーター定格	0.67kW	④ 電源	単相100V 50/60Hz
定格消費電力	0.55kW (脱水時)		
標準使用水量	44.3 l		
ブレーカー容量	15A		



・仕様は予告なく変更されることがあります。

(株)タ イワコーポ レーション

件名 SHW 外観仕様図
 図面名

縮尺
 日付

図面番号