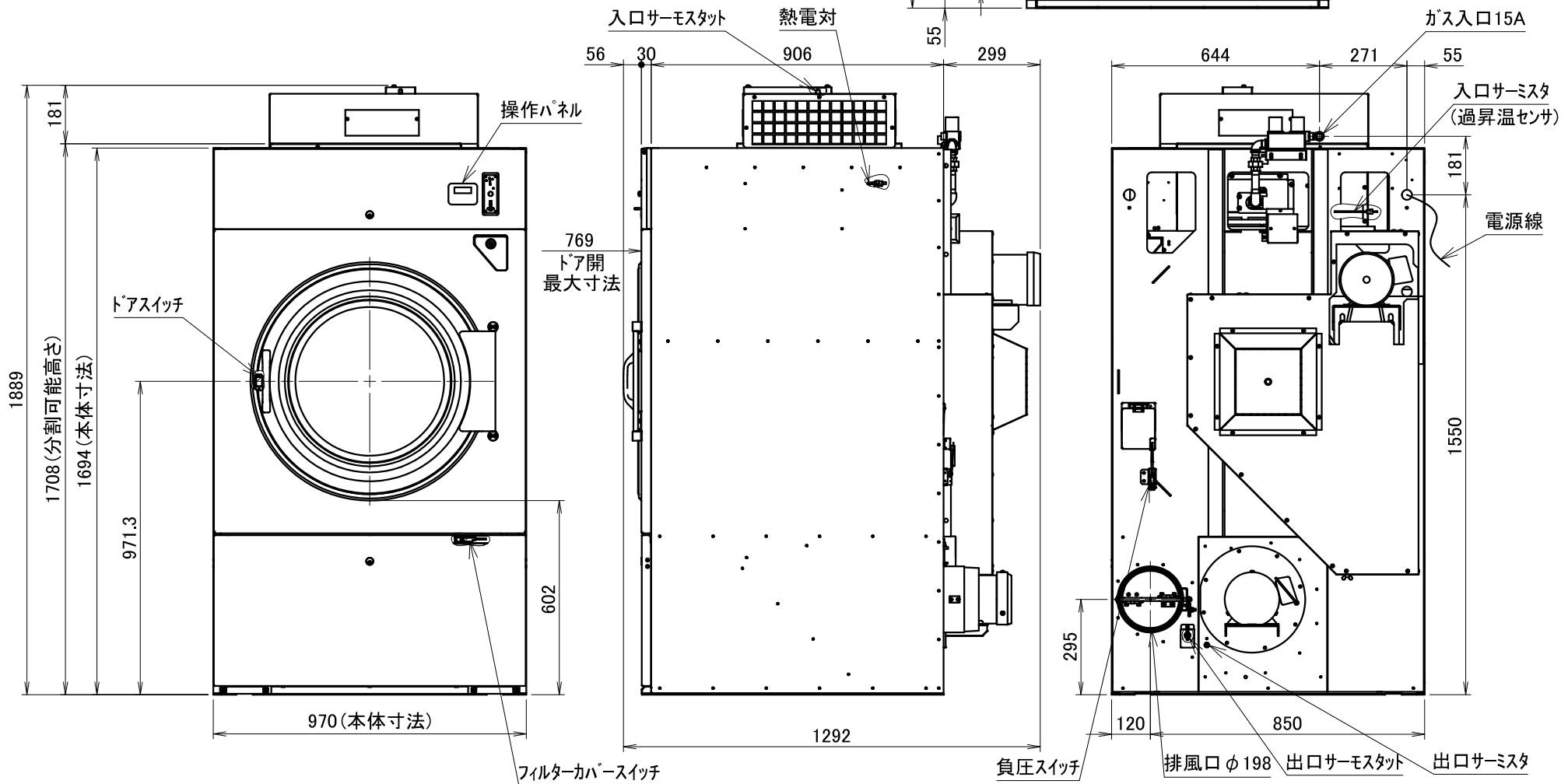
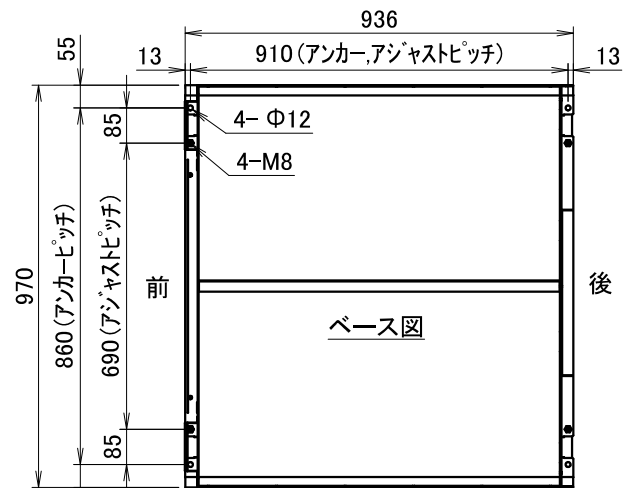


型式	VG252C			2020.03~
容量	25kg	ダクト径	φ 200mm	
ドラム寸法	φ 900 × 800mm	機械出口風量	17 (50Hz) 20 (60Hz)m ³ /min	
ドラム回転数	38min ⁻¹	機械最大静圧	0.62 (50Hz) 0.75 (60Hz)kPa	
定格電圧	3相 AC200V	ダクト最終出口必要風量	13m ³ /min	
ブレーカ容量	20A	全ダクト最大圧力損失	0.15kPa	
定格消費電力	820W	機械最大寸法	間口970×奥行1292×高さ1889mm	
駆動モータ	0.4kW 6P	機械重量	375kg	
ファンモータ	0.75kW 4P	安全装置	ドアスイッチ、過昇温センサ、負圧スイッチ 熱電対、サーモスタット、フィルターカバースイッチ	
ガス配管口径	15A (入口)			
ガス種	LPガス用・都市ガス用13A			
ガス消費量	27.9kW			



VG252C外観図