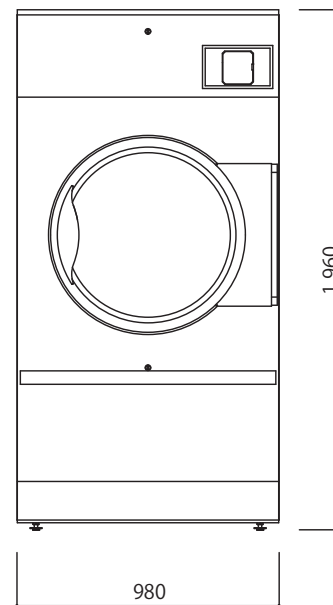
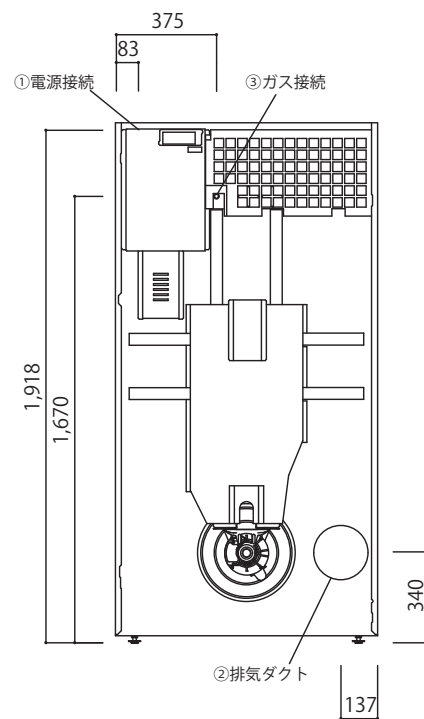
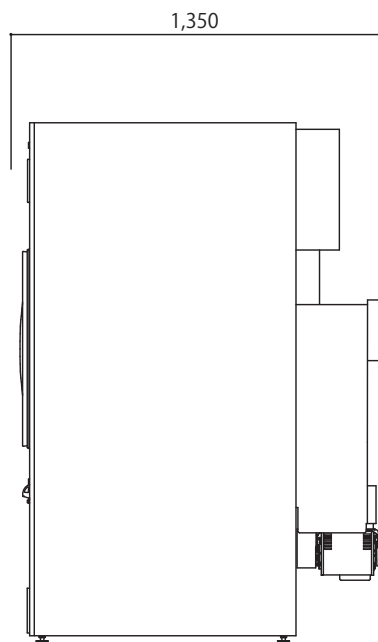
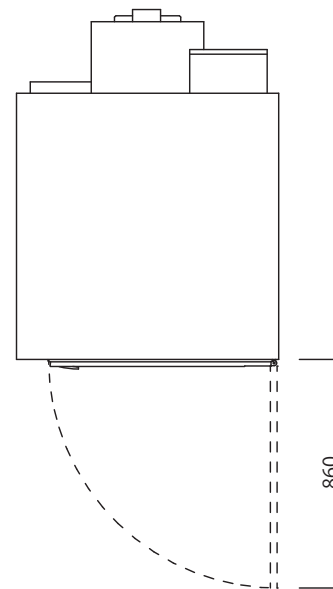


乾燥機	ST-35 (35kg)	① 電源	単相200V 50/60Hz (インバーター制御)
外形寸法	W980×D1,350×H1,960mm	② 排気口径	φ200mm
本体重量	310kg	③ ガス接続	15A (R1/2)
モーター定格	ファン用0.4kW ドラム用0.4kW		
ガス仕様	LPG / 都市ガス13A		
最大ガス使用量	47.5kW		
排気風量	毎分22.8m ³ /min		



・仕様は予告なく変更されることがあります。