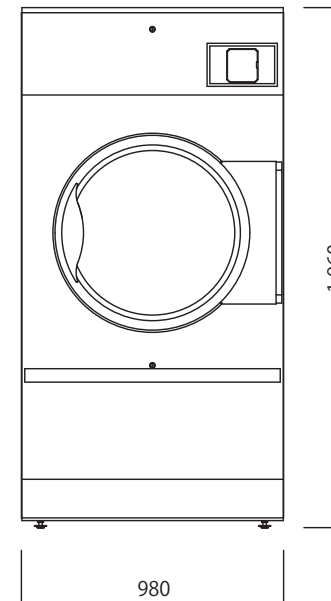
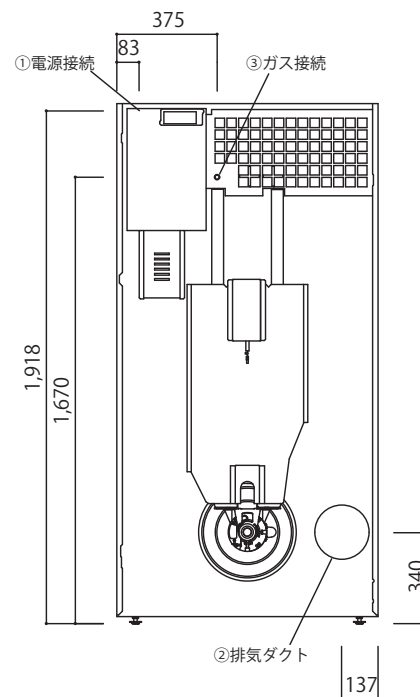
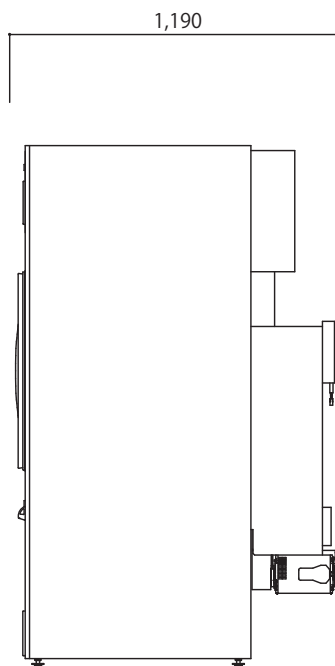
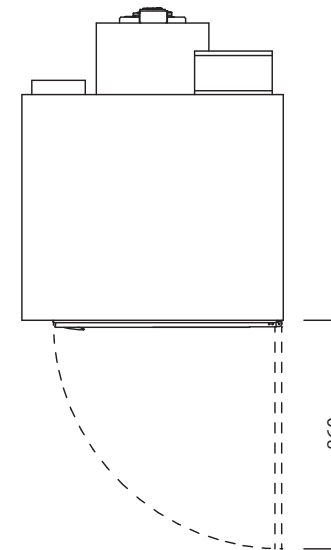


乾燥機	ST-27 (27kg)	① 電源	単相200V 50/60Hz (インバーター制御)
外形寸法	W980×D1,190×H1,960mm	② 排気口径	φ200mm
本体重量	295kg	③ ガス接続	15A (R1/2)
モーター定格	ファン用0.4kW ドラム用0.4kW		
ガス仕様	LPG/都市ガス13A		
最大ガス消費量	32.2kW		
排気風量	毎分19.8m ³ /min		



・仕様は予告なく変更されることがあります。

(株)タ イワコーホ レーション

件名
図面名 ST-27 ガス式乾燥機 外観仕様図

縮尺
日付

図面番号