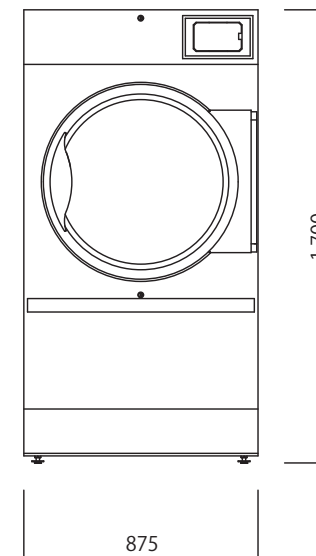
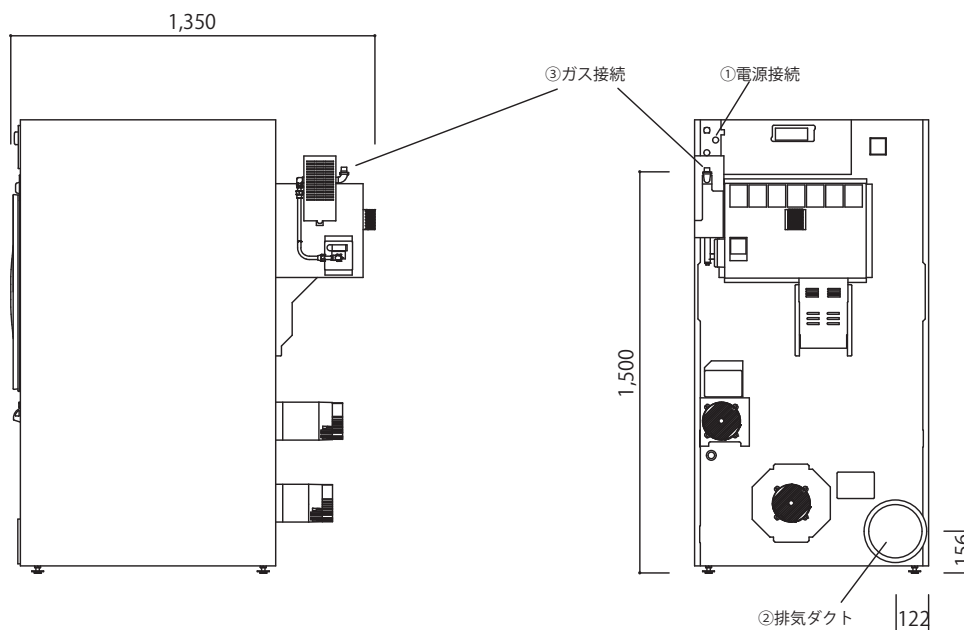
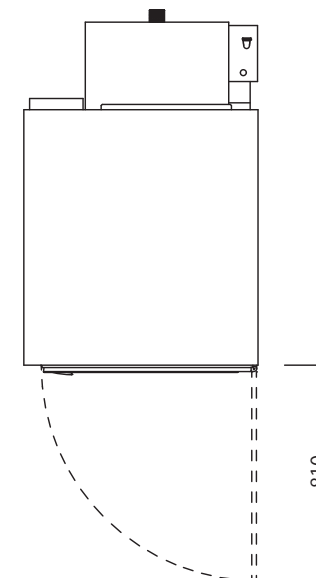


乾燥機	ST-25 (25kg)	① 電源	単相200V 50/60Hz (インバーター制御)
外形寸法	W875×D1,350×H1,700mm	② 排気口径	φ200mm
本体重量	195kg	③ ガス接続	15A (Rc1/2)
モーター定格	ファン用0.4kW ドラム用0.4kW		
ガス仕様	LPG / 都市ガス13A		
最大ガス消費量	27.3kW		
排気風量	毎分19.8m ³ /min		



・仕様は予告なく変更されることがあります。

(株)タ イワコーホ レーション

件名
図面名 ST-25 ガス式乾燥機 外観仕様図

縮尺
日付

図面番号