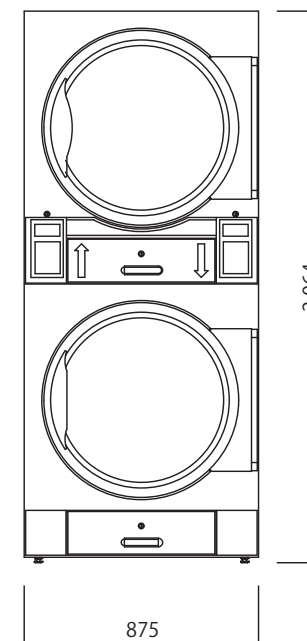
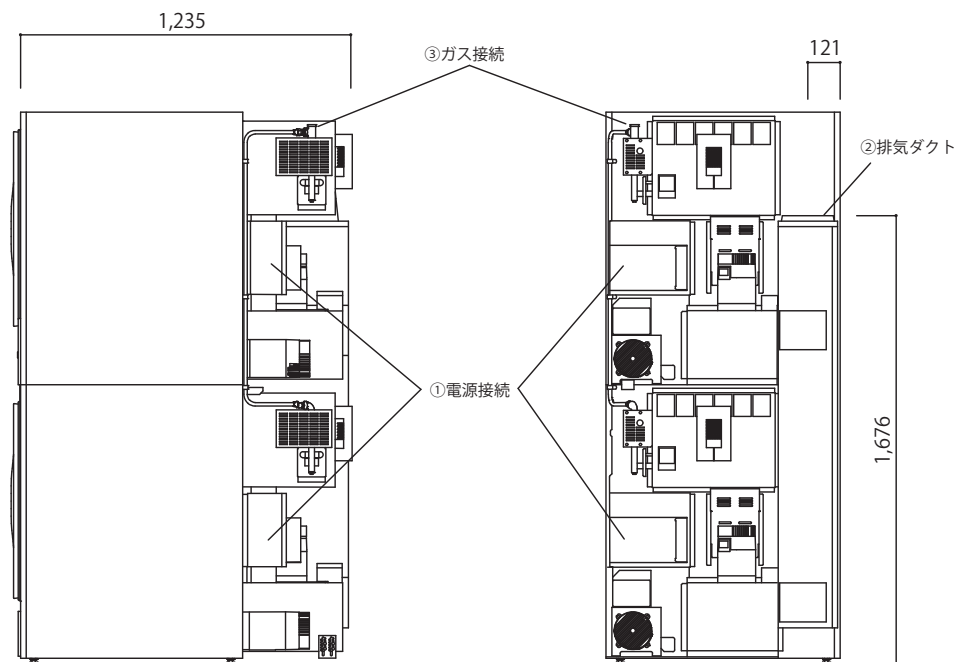
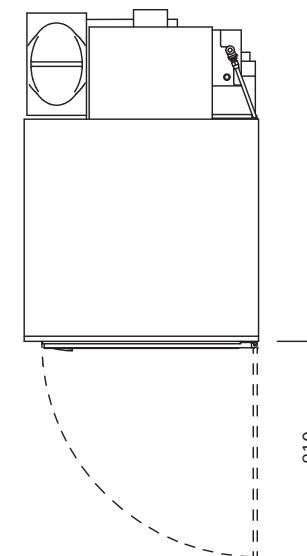


乾燥機	ST-23W (23kg二段式)	① 電源	単相200V 50/60Hz×2 (インバーター制御)
外形寸法	W875×D1,235×H2,064mm	② 排気口径	φ250mm×1
本体重量	300kg	③ ガス接続	15A (Rc1/2) ×1
モーター定格	ファン用0.4kW×2 ドラム用0.4kW×2		
ガス仕様	LPG / 都市ガス13A		
最大ガス消費量	23.7kW×2		
排気風量	毎分17.0m ³ /min×2		



・仕様は予告なく変更されることがあります。

(株) ダイワコーポレーション

件名
図面名 ST-23W ガス式乾燥機 外観仕様図

縮尺
日付

図面番号