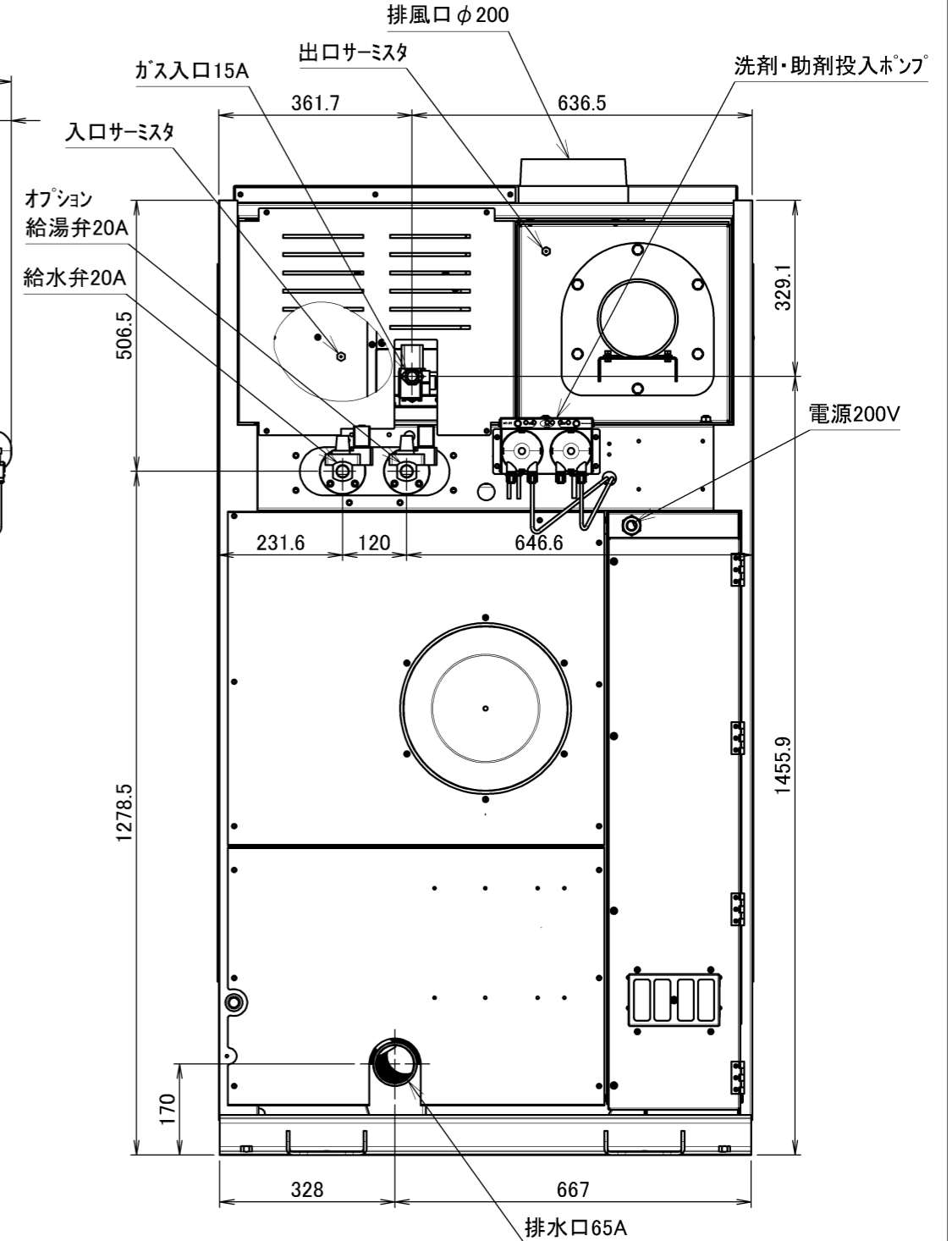
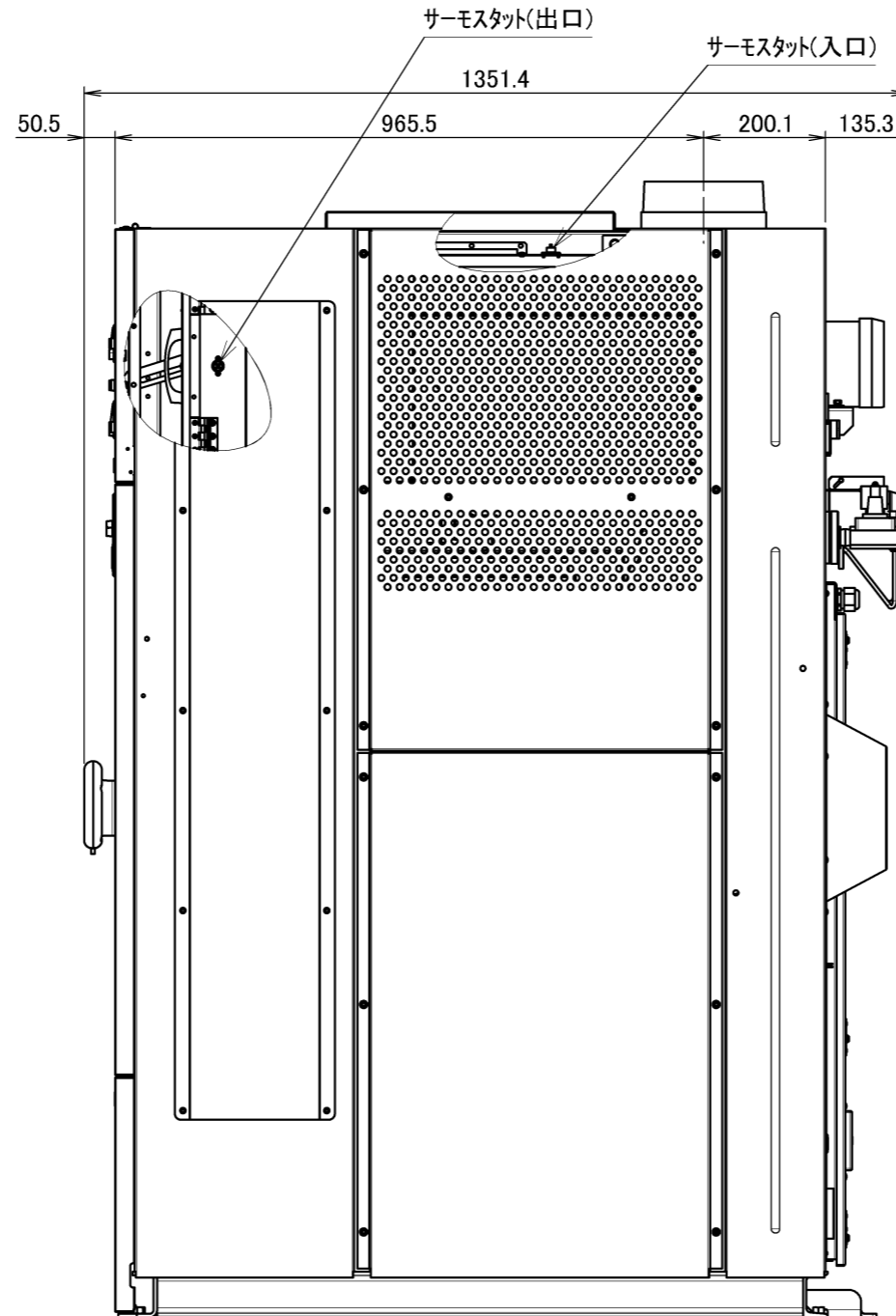
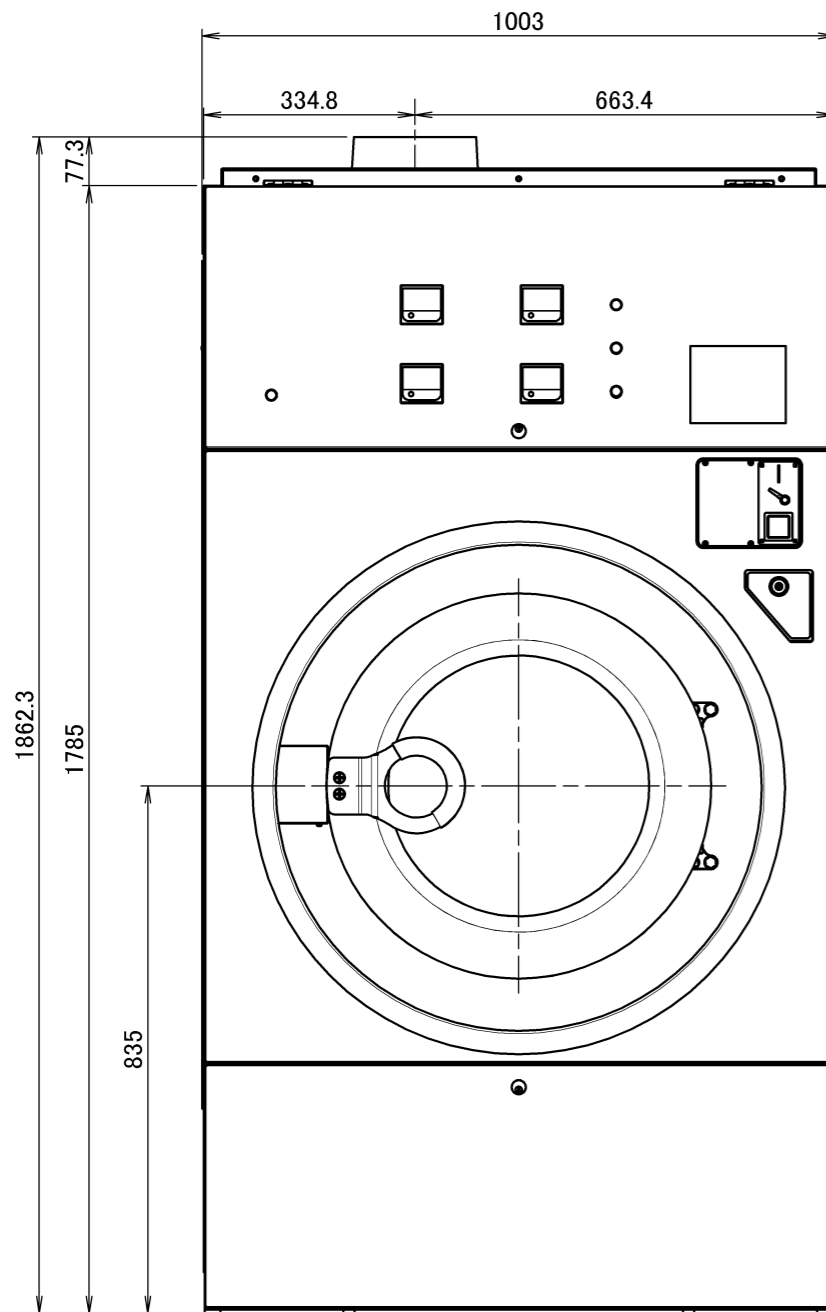
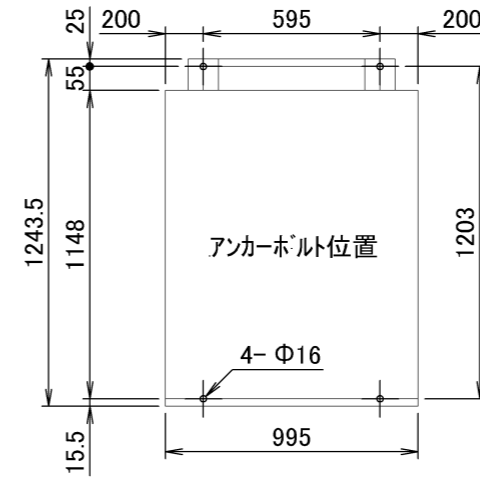


主な仕様		
機種	YD272SS	
処理能力	洗濯脱水容量/回	27kg
	洗濯乾燥容量/回	20kg
ドラム寸法	直径×奥行	762φ×600
	洗浄回転	41rpm
ドラム回転数	脱水回転	880rpm(330.2G)
	間口×奥行×高さ	1003×1352×1863
機械重量	864kg	
電源	AC 三相 200V	
電動機	駆動	3.7Kw 4P (インバータ駆動方式)
	ファン	0.4Kw 4P
配管口径	給水・給湯	20A
	排水	65A
	ガス	15A
ダクト径	200φ	
風量	16.7m <sup>3</sup> /min	
水量	低47% 中80% 高118%	水量/回 少量 207% 標準 278%
乾燥熱源	プロパンガス・都市ガス13A	
ガス消費量	プロパン:0.83m <sup>3</sup> /h 13A:1.8m <sup>3</sup> /h	23.3kw 20000kcal/h



コイン洗濯乾燥機 YD272SS 外観図