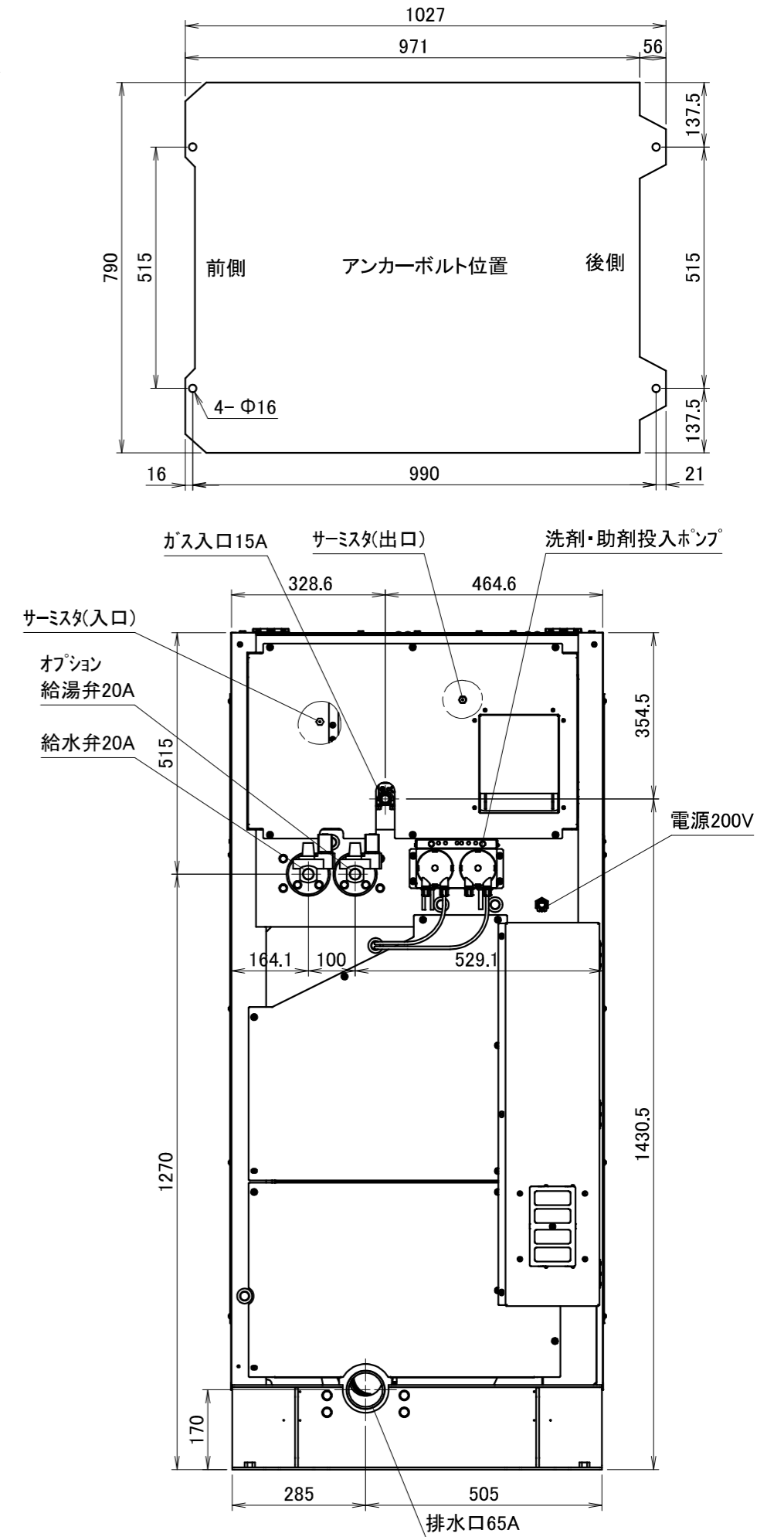
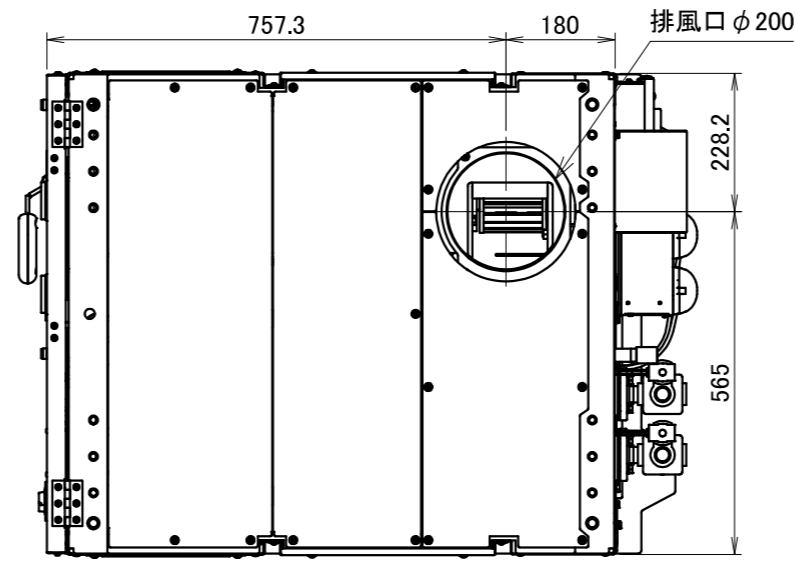
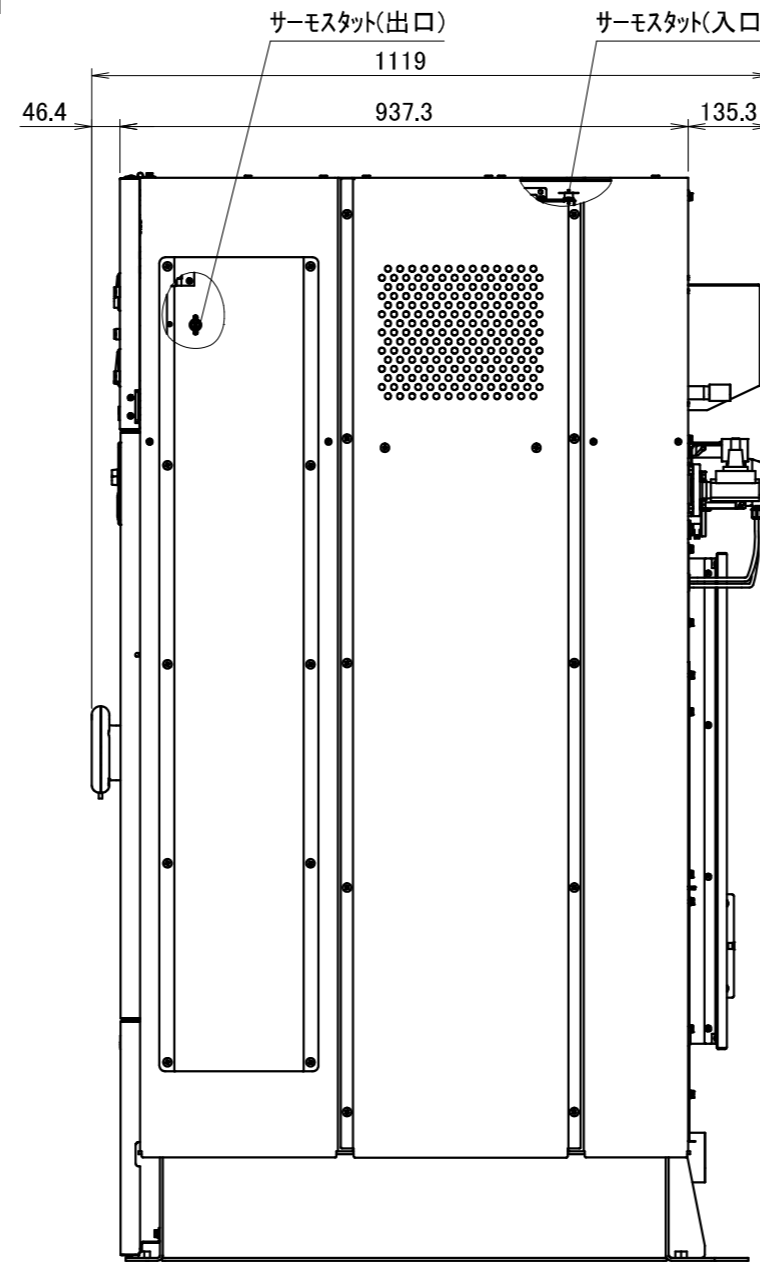
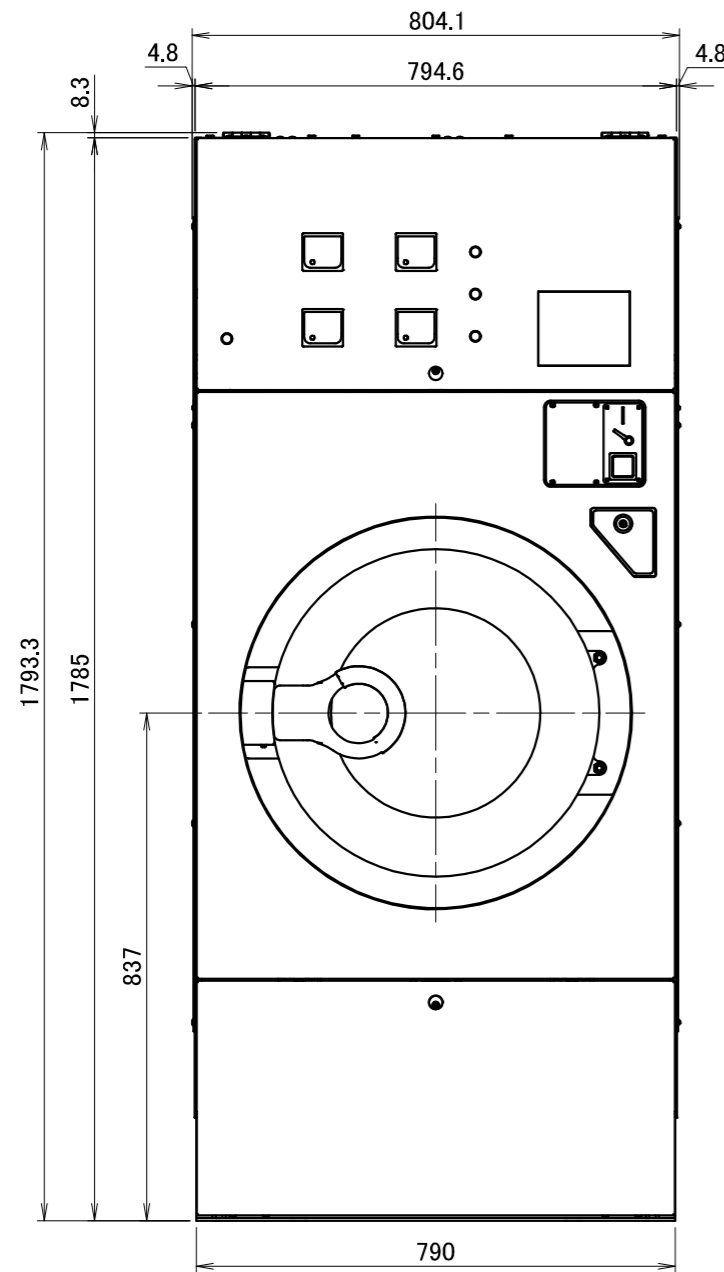


主な仕様

機種	YD120SS	
処理能力	洗濯脱水容量/回	12kg
	洗濯乾燥容量/回	8kg
ドラム寸法	直径×奥行	600φ×450
ドラム回転数	洗浄回転	50rpm
	脱水回転	772rpm(200G)
機械最大寸法	間口×奥行×高さ	804×1119×1794
機械重量	510kg	
電源	AC 三相 200V	
電動機	駆動	1.5Kw 4P (インバータ駆動方式)
	ファン	0.4Kw 4P
配管口径	給水・給湯	20A
	排水	65A
	ガス	15A
ダクト径	200φ	
風量	7.8m³/min	
水量	低26ℓ 中46ℓ 高69ℓ 最高94ℓ	水量/回 少量 97ℓ 標準 129ℓ
乾燥熱源	プロパンガス・都市ガス13A	
ガス消費量	プロパン : 0.5m³/h 13A : 1.13m³/h	14kw 12000kcal/h



コイン洗濯乾燥機 YD120SS 外観図