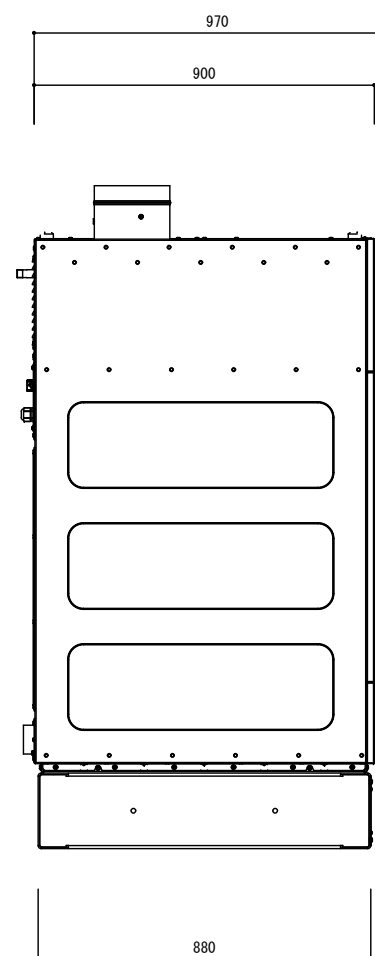
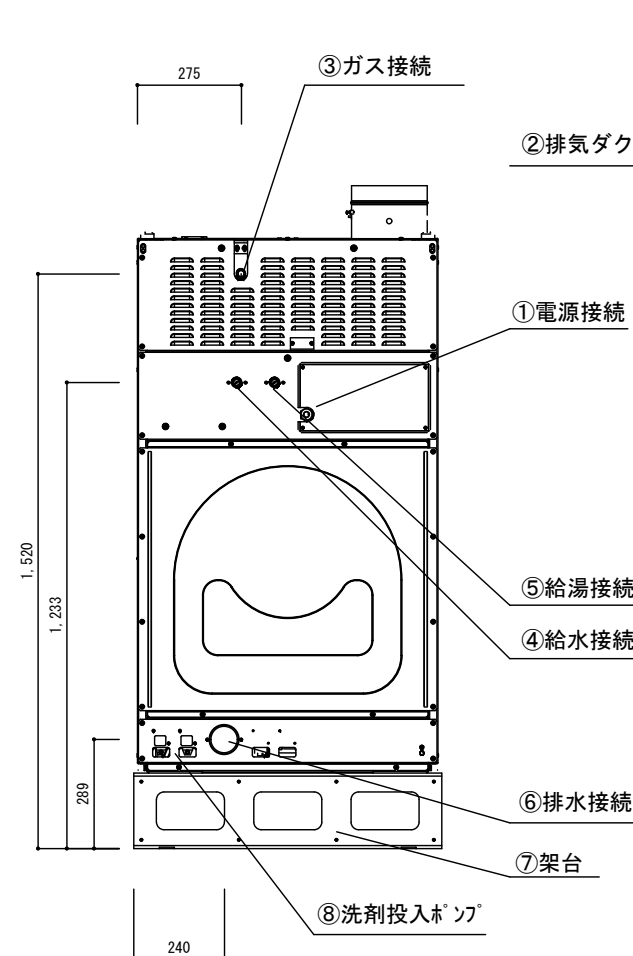
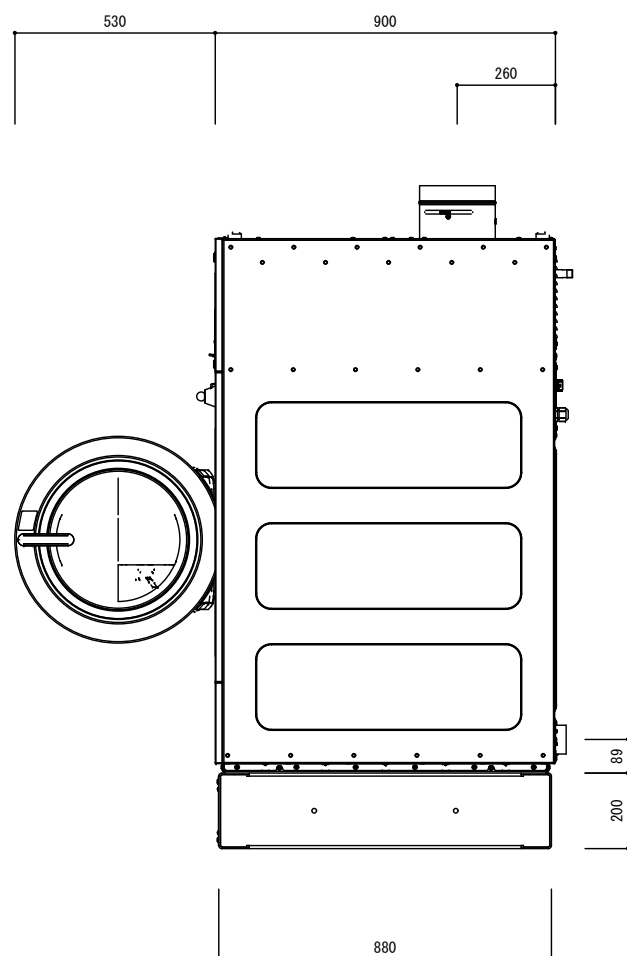
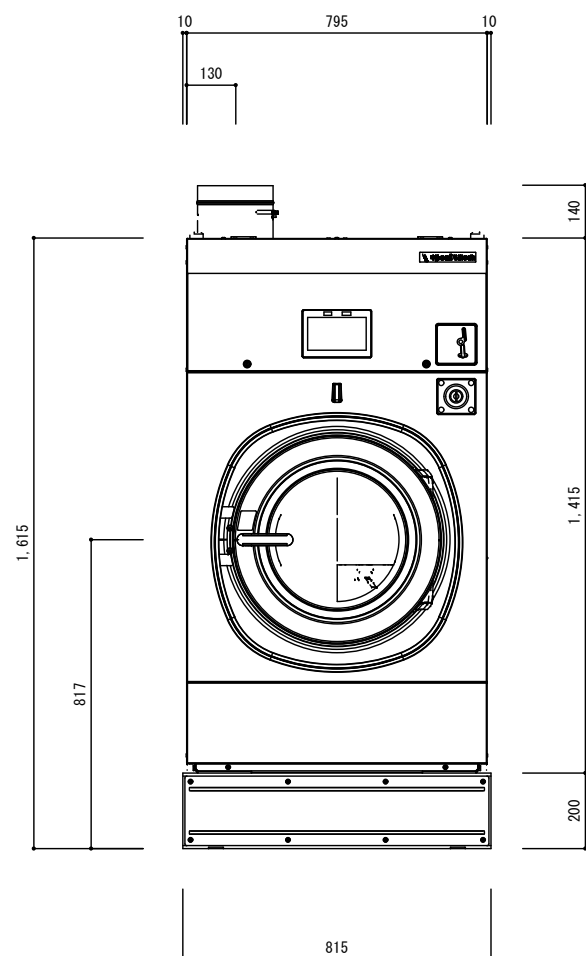


洗濯乾燥機	SQC131 (13/10kg)	① 電源	200V単相
外形寸法 (架台あり)	W815×D970×H1615mm	② ダクト口径	φ200mm
外形寸法 (架台なし)	W795×D970×H1415mm	③ ガス接続	15A
本体重量	345kg	④ 給水口径	20A
モータ一定格	1.87kw	⑤ 給湯口径	20A
定格消費電力	0.75kw (脱水時)	⑥ 排水口径	外径φ75mm 呼径φ65mm
ガス仕様	LPG / 都市ガス13A	⑦ 架台	H200mm
最大ガス消費量	19.5kw		
排気風量	毎分10.0m ³		
標準使用水量	114ℓ		
推奨水圧	300-500kPa		

※架台は機械設置前の取外し可能



・仕様は予告なく変更されることがあります。