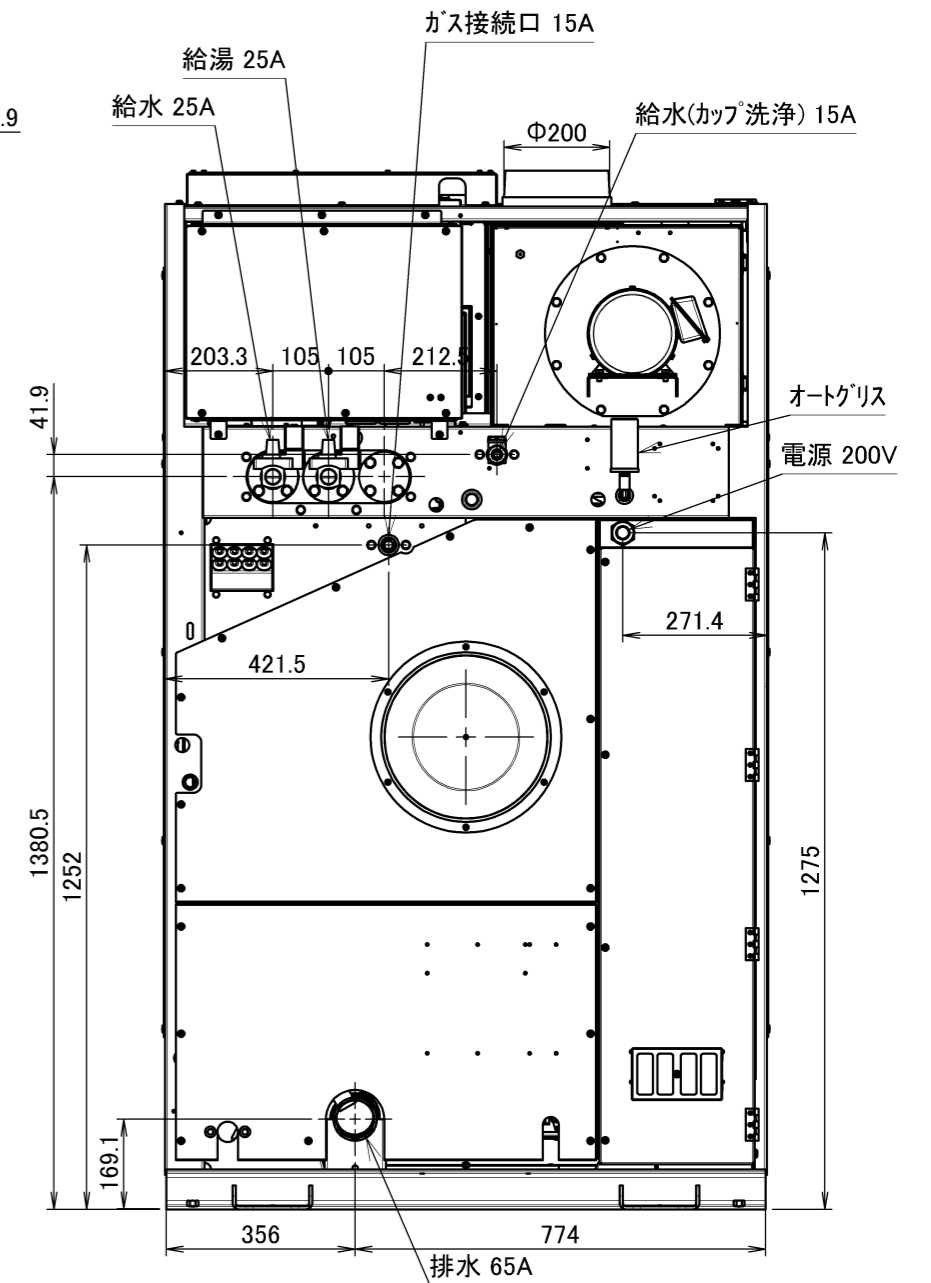
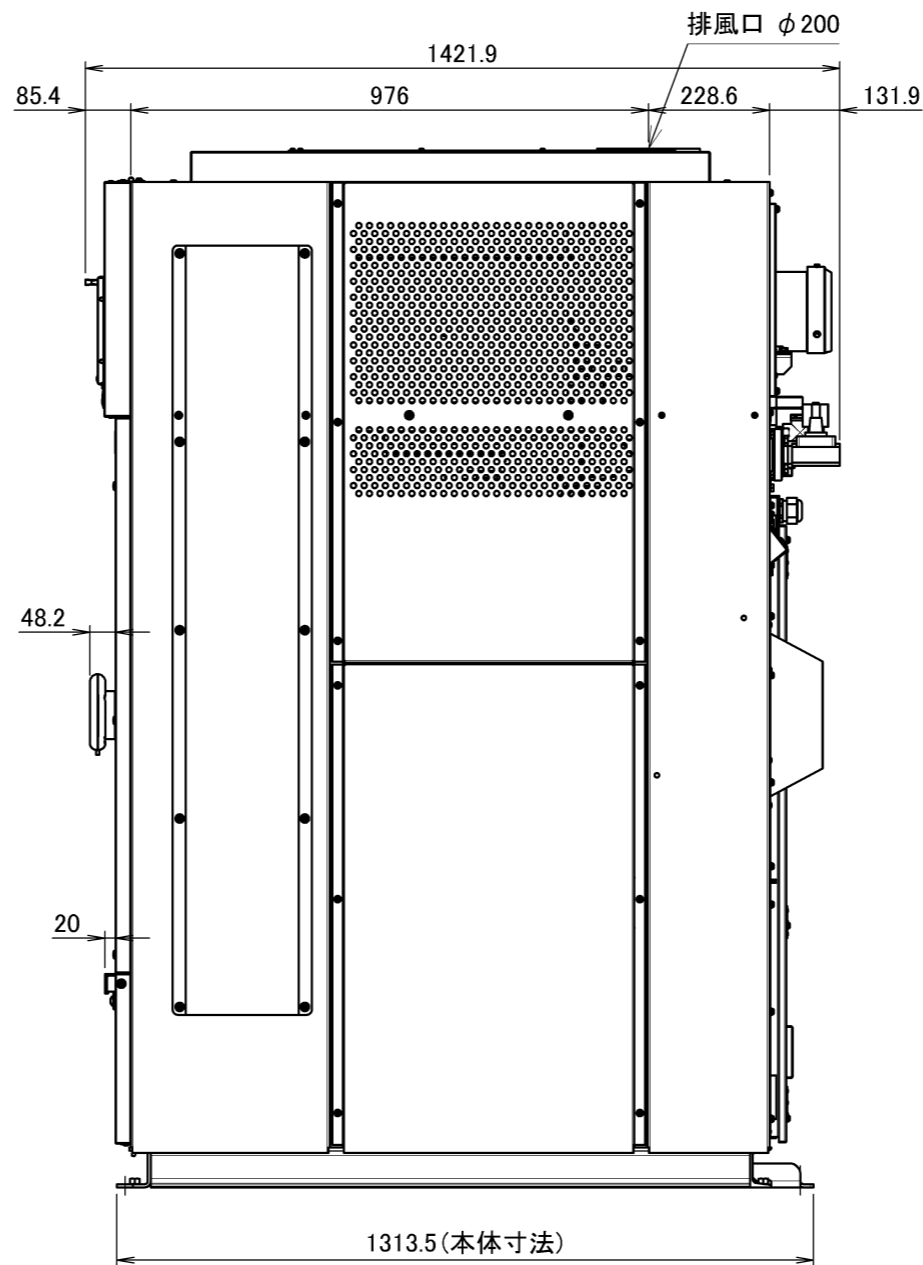
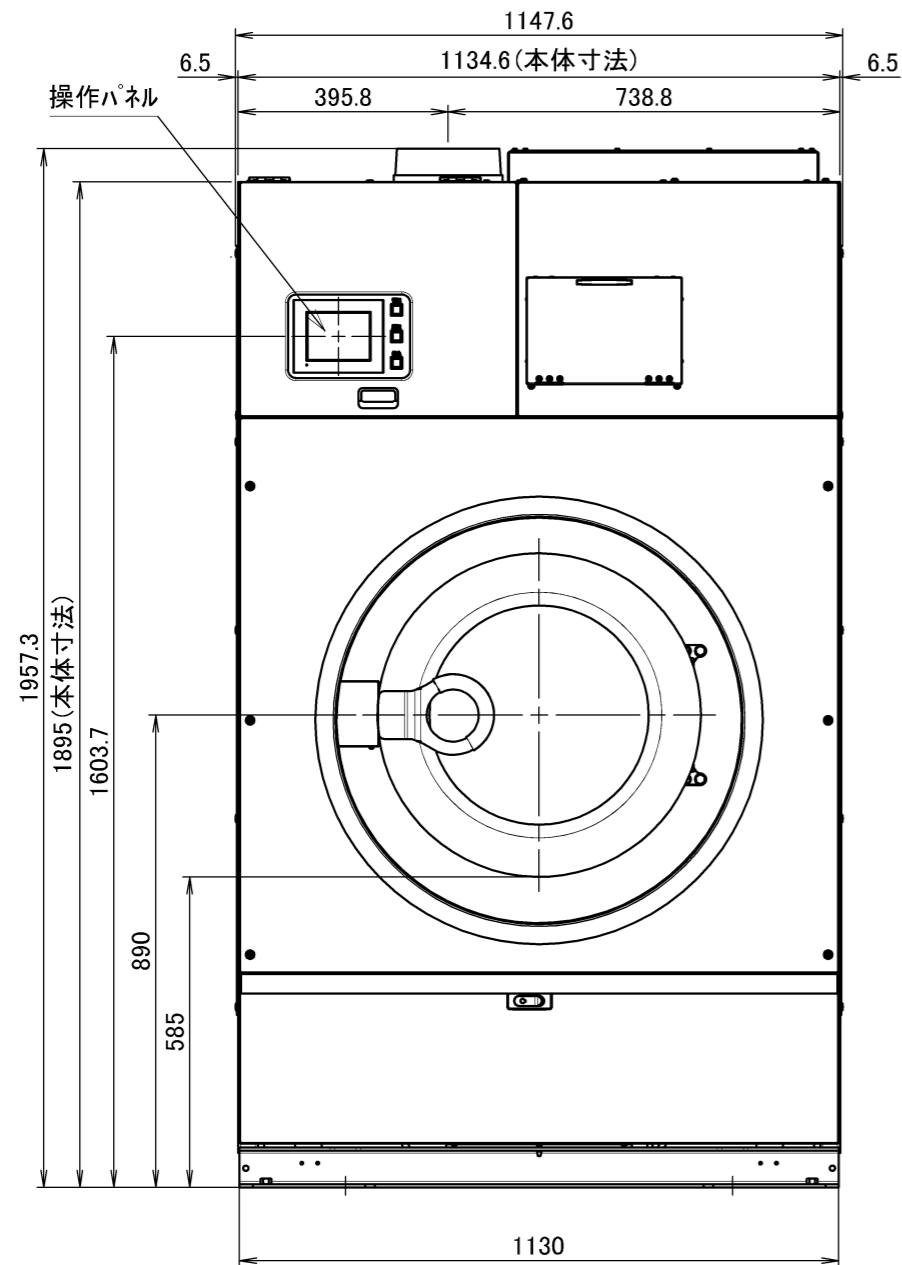
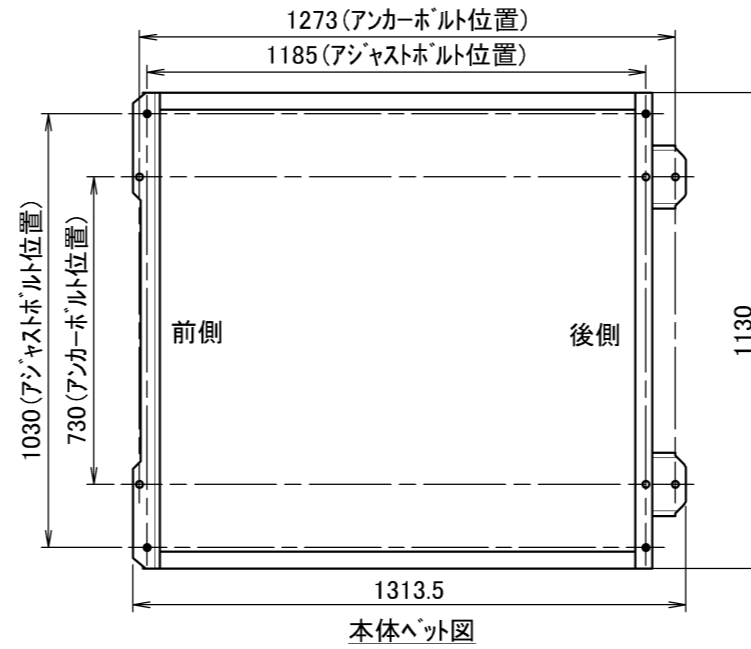


主な仕様

機種	GOD352SS	
処理能力	洗濯脱水	35kg
	洗濯乾燥	24kg
ドラム	直径 × 奥行	Φ890 × 566
	容積	352L
機械最大寸法	間口 × 奥行 × 高さ	1148 × 1422 × 1958
電源容量	三相 AC200V 30A	
電動機	駆動モータ	3.7kw 6P
	ファンモータ	0.75kw 4P
加熱方式	給湯式	
乾燥熱源	LPガス又は都市ガス13A	
配管口径	給水・給湯	25A
	給水(カップ洗浄)	15A
	排水	65A
	ガス	15A
ダクト径	Φ200	
ガス消費量	LPガス:1.0m <sup>3</sup> /h 13Aガス2.2m <sup>3</sup> /h	
熱カロリー	24000kcal/h	



GOD352SS 外観図