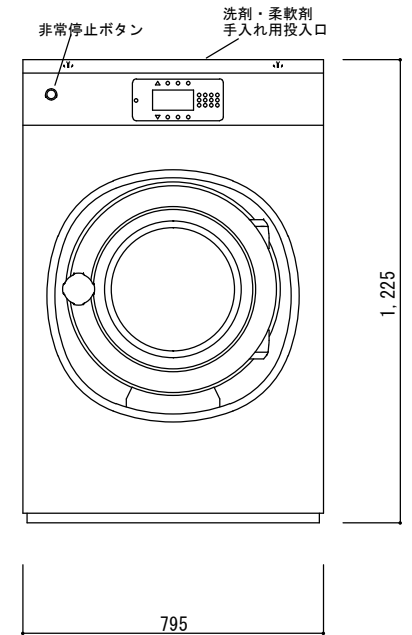
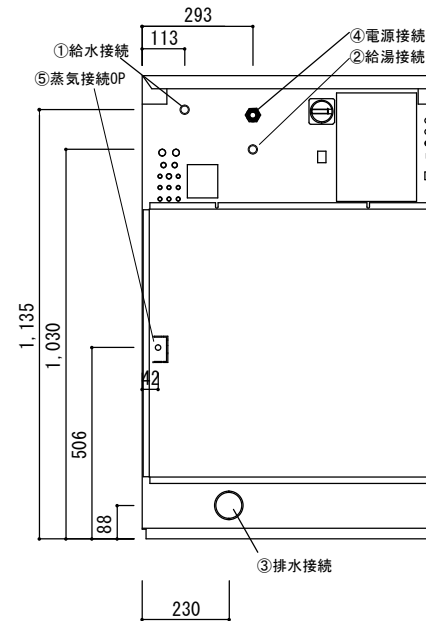
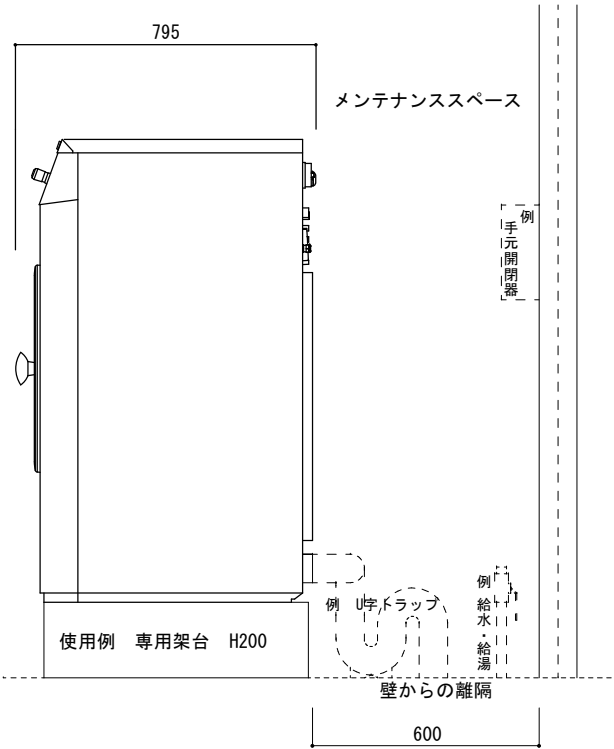
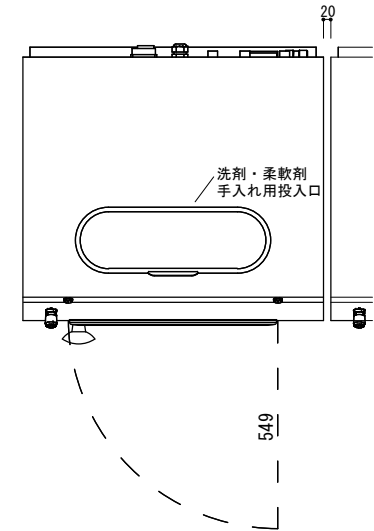


洗濯機	SY105 (11kg)	① 給水	20A (R3/4)
外形寸法	W795×D795×H1225mm	② 給湯	20A (R3/4)
本体重量	210kg	③ 排水外径	Φ75mm
モーター定格	1.1kW	呼径	Φ65mm
ヒーター定格	9.0kW(電気ヒーター使用時)	④ 電源(電気ヒーター未使用時)	単相200V 50/60Hz
標準使用水量	88ℓ	④ 電源(電気ヒーター使用時)	3相200V 50/60Hz
推奨水圧	300-500kPa	⑤ 蒸気接続OP	15A (R1/2)
ブレーカー容量	15A (電気ヒーター未使用時) 40A (電気ヒーター使用時)		

* 本機は電気ヒーターを標準装備しています。

付属品：
給水・給湯ホース 各1本
排水ホースL字 1本



・仕様は予告なく変更されることがあります。

(株)アイワコーポレーション

件名 SY105 外觀仕様図

縮尺

図面名 温水・電気加熱併用タイプ

日付 2021年7月現在

図面番号